

# BODE Eurospender 2000

## Dosierspender für Händehygiene-Produkte



**Pflegeleichter, flexibel einsetzbarer Spender aus Kunststoff für die hygienische Entnahme von Produkten zur Händedesinfektion, -reinigung und -pflege. Ausführung für Flüssigprodukte**

# BODE Eurospender 2000



Die Händehygiene ist ein wesentlicher Eckpfeiler der Infektions- und Kontaminationsprophylaxe in Krankenhaus und Industrie. Doch nur die konsequente und korrekte Durchführung der einzelnen Maßnahmen kann auch wirklich zum Erfolg führen. In der täglichen Praxis leisten Dosierspender dabei einen wichtigen Beitrag. Zu den Pluspunkten der Spendersysteme gehören neben den hygienischen Aspekten auch Bedienerfreundlichkeit und Wirtschaftlichkeit.

Die Hände des Personals sind der größte Risikofaktor für die Übertragung von Keimen. Die Gefahr, dass Krankheitserreger über die Hände auf den Spender und dann auf andere Mitarbeiter übertragen werden, ist unbedingt auszuschließen. Dosierspender, die den gesetzlichen Vorgaben für den Einsatz in Krankenhäusern und anderen Einrichtungen des Gesundheitswesens entsprechen, können daher nur mit dem wesentlich keimärmeren Ellenbogen bedient werden. Erst mit diesem bestimmungsgemäßen Gebrauch der Spender wird ein Höchstmaß an Hygiene erzielt.

## **Dosierspender und Compliance bei der Händedesinfektion**

Die Bedeutung von Dosierspendern für die Infektionsverhütung konnte in Studien nachgewiesen werden.

Benzer H. et al: Barrieren gegenüber der hygienischen Händedesinfektion, Hyg Med 1994; 19; 327-335

Arbeitsgemeinschaft der Wissenschaftlichen Medizinischen Fachgesellschaften (AWMF): Leitlinie Händedesinfektion und Händehygiene, Hyg Med 2003; 4; 129-133

Prof. Dr. med. A. Kramer, Dr. jur. A. Schneider: Stellungnahme zum Thema: „Zur Problematik von Desinfektionsmittelspendern in Patientenzimmern“, Hyg Med 1996; 4; 256

Demnach besteht ein direkter Zusammenhang zwischen fehlenden Spendersystemen und der Vernachlässigung der hygienischen Händedesinfektion, selbst dann, wenn sie vorgeschrieben ist.



## Eigenschaften

Der BODE Eurospender 2000 ist ein flexibel einsetzbarer, anwenderfreundlicher Dosierspender. Mit seinem geschlossenen, komplett aus hochwertigem Kunststoff hergestellten Gehäuse, schützt er nicht nur den Produktinhalt der Flaschen, sondern erleichtert auch die Applikation des Produktes.

Der BODE Eurospender 2000 eignet sich für die Applikation aller in marktüblichen Flaschen abgefüllten Händedesinfektionsmittel, Waschlotionen und Pflegeprodukte. Da Flaschen produktionstechnisch von Zeit zu Zeit verändert werden, empfiehlt es sich, vor dem Einsatz von Produkten anderer Hersteller, die Kompatibilität ihrer Flaschen mit dem Eurospender-system abzuklären bzw. die Einsatzmöglichkeit vor dem routinemäßigen Gebrauch auszuprobieren.

Die Vorteile auf einen Blick:

- aus stabilem, belastbarem Kunststoff
- optimaler Schutz des Produktinhalts durch geschlossenes Gehäuse
- leichte Montage selbst bei schwierigen Raumverhältnissen
- alle marktüblichen Flaschen einsetzbar
- einfacher und schneller Flaschenwechsel
- einfache Bedienung und Reinigung
- austauschbare Pumpe
- Dosiermengen bei Flüssigpumpen einstellbar (ca. 0,5/1,0/1,5 ml je Hub)
- Lieferung inkl. Befestigungsmaterial und Montage-/Bedienungsanleitung



## Inhalt

Eigenschaften, Flexibles Modulsystem	3
Aufbau und Material	4
Einsatzgebiete	5
Ersatzteile und Zubehör, Auffangschale, Montagewinkel	6
Detailzeichnungen	7-8
Wandmontage	9
Pumpenwechsel, Einstellung der Dosiermenge, Haltbarkeit von Produkten im Spender	10
Hygienische Aspekte, Aufbereitung des BODE Eurospender 2000	11
Bestellmöglichkeiten	12

# BODE Eurospender 2000



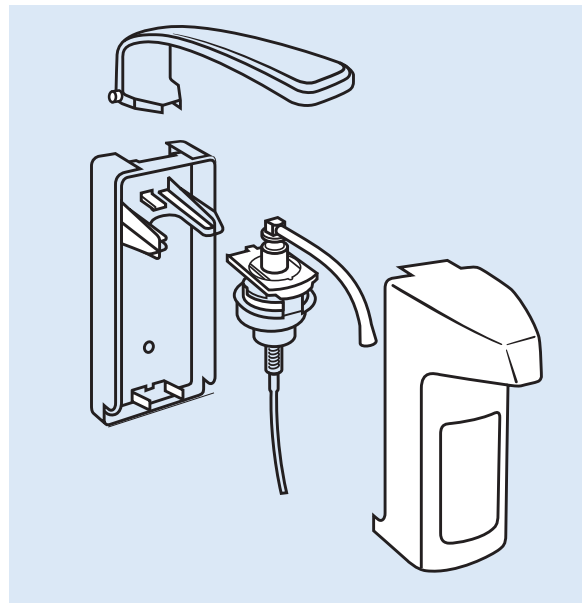
## Aufbau und Material

Durch die Verwendung nur weniger Elemente ist der BODE Eurospender 2000 besonders pflegeleicht. Das Gerät ist aus drei Teilen aufgebaut:

- Haube mit Sichtfenster und Verriegelungsteil (durch Drehen des Schlitzverschlusses an der Unterseite um 90° wird der Spender gegen ungewolltes Öffnen gesichert).
- Wandhalterung mit drei Bohrungen.
- Dosierpumpe.

Der BODE Eurospender 2000 besteht komplett aus hochwertigem ABS- und ASA-Kunststoff. Die Qualität des Materials wirkt sich in mehrfacher Hinsicht positiv auf die Eigenschaften des Gerätes aus:

- Die Blende des Sichtfensters weist eine hohe UV-Beständigkeit auf. Etikett und Flascheninhalt sind damit auch bei langem Spendereinsatz gut les- und erkennbar.
- ABS- und ASA-Kunststoffe verfügen über eine gute Alkohol- und Spannungsrisssbeständigkeit.
- Das Material wurde auf Lebensmittelunbedenklichkeit getestet und freigegeben.



## Einsatzgebiete

Im Wesentlichen ergeben sich folgende Einsatzbereiche für den Eurospender 2000:

- in Funktionsbereichen
- in Personalschleusen
- in Behandlungsräumen
- neben den Türen in Krankenzimmern
- in Toiletten
- in Arzt- und Schwesternzimmern
- an Betten-, Verbands- und Visitenwagen
- an Patientenbetten
- in Ambulanzen und Krankentransportwagen
- im Labor
- in Arztpraxen
- im Hauswirtschaftsbereich
- in der Krankenhausküche
- in hygienerelevanten Bereichen der Pharma-, Kosmetik- und Lebensmittelindustrie

Aus Gründen des Patienten- und Personalschutzes wurden verbindliche Richtlinien und Vorschriften für den Einsatz von Spendersystemen entwickelt:

### ■ Richtlinie „Händehygiene“ des Robert Koch-Instituts

Bundesgesundhbl. 43 (2000): 230-233

„Spender sollten bequem per Ellenbogen, auf keinen Fall aber nur durch direktes Anfassen zu betätigen sein. Ebenso soll der Auslass am Spender nicht mit den Fingern berührt werden. Für die Benutzung von Desinfektionsmittelspendern ist deren bequeme Erreichbarkeit wesentlich. (...)“

Die vom Personal benutzten Waschbecken sind mit je einem Spender für Händedesinfektionsmittel und Waschlotion sowie mit Hautpflegemitteln in Spendern oder Tuben auszustatten.“

### ■ „Händedesinfektion und Händehygiene“

Leitlinien der Arbeitsgemeinschaft der Wissenschaftlichen Medizinischen Fachgesellschaften (AWMF), Hyg Med 2003, 4; 129-133

„Überall dort, wo regelmäßig Händedesinfektion durchgeführt werden muss, sind geeignete Spender zu montieren (...). Ein Verzicht auf Spender führt zwangsläufig zur Vernachlässigung der Händehygiene.“

### ■ BGR 250/TRBA 250: Biologische Arbeitsstoffe im Gesundheitswesen und in der Wohlfahrtspflege

November 2003

„4.1.1 Bauliche und technische Maßnahmen

4.1.1.1 Den Versicherten sind leicht erreichbare Händewaschplätze mit fließendem warmen und kaltem Wasser, Direktspender für Händedesinfektionsmittel, hautschonende Waschmittel, geeignete Hautschutz- und -pflegemittel und Einmalhandtücher zur Verfügung zu stellen.“

# BODE Eurospender 2000

## Ersatzteile und Zubehör

Besonderer Wert wurde beim BODE Eurospender 2000 auf die Anwenderfreundlichkeit gelegt: So erlauben separate Zubehörteile wie Montagewinkel die einfache Befestigung des Spenders auch in beengten Raumsituationen. Die Auffangschale zur Wandmontage schützt Böden und andere Oberflächen vor Produkten, die evtl. während der Entnahme von den Händen bzw. Fingern herabtropfen. Ersatzteile von der Abdeckhaube über die Dosierpumpe bis zur Rückwand stellen eine praktische und kostengünstige Möglichkeit dar, die Lebensdauer des BODE Eurospenders 2000 zu erhöhen. Gängige spenderspezifische Ersatz- und Zubehörteile sind problemlos verfügbar.

## Auffangschale



Auffangschale zur Wandmontage

Auffangschalen schützen Böden und andere Oberflächen vor Produkten, die evtl. während der Entnahme von den Händen bzw. Fingern herabtropfen. Sie sind vor allem bei flüssigen Produkten wie Hände-Desinfektionsmittel und an Einsatzorten empfehlenswert, an denen Spender nicht über einem Waschbecken oder einer Arbeitsplatte angebracht werden können. Um einen bedarfsgerechten Einsatz zu gewährleisten, steht für den BODE Eurospender 2000 eine Auffangschale zur Wandmontage zur Verfügung.

Die Auffangschale zur Wandmontage wird mit Schrauben oder Powerstrips unter dem Spender befestigt.

Achtung: Bitte genügend Abstand zum Spender halten, damit der Flaschenwechsel unproblematisch erfolgen kann.

Die Auffangschale besteht aus einer Edelstahlhalterung, einer herausnehmbaren Kunststoff-Schale und einer Klammer zur festen Fixierung der Schale.

## Montagewinkel



Montagewinkel

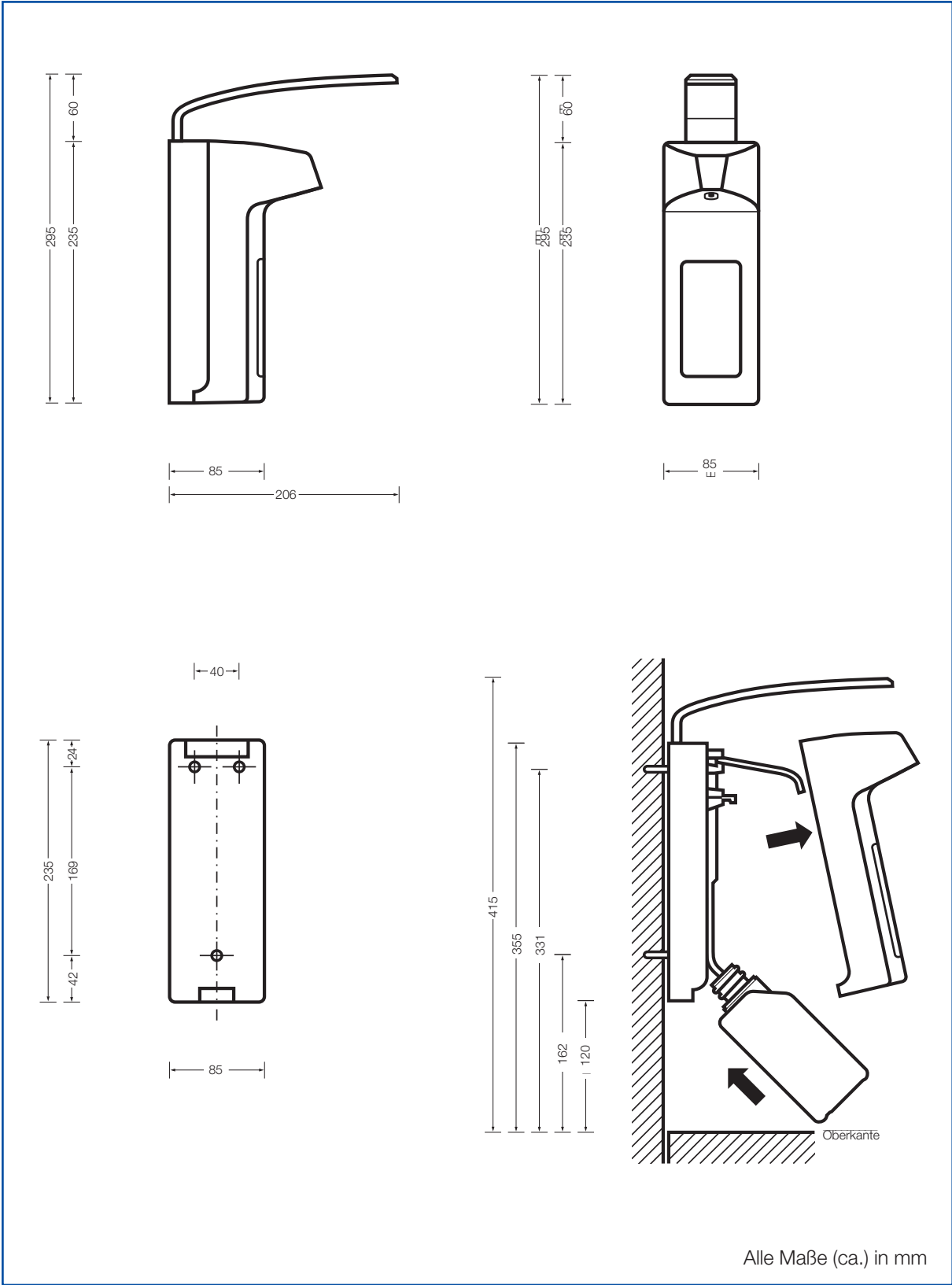
Montagewinkel erlauben die einfache und stabile Befestigung des BODE Eurospenders 2000 selbst bei ungünstigen Raumgegebenheiten. Bei dieser Konstruktion ragt der Armhebel nicht frontal in den Raum hinein, sondern befindet sich in Parallelstellung.

Das praktische Spender-Zubehör kann – je nach Bedarf – rechtsseitig oder linksseitig montiert werden. Durch die neutrale, mattsilberne Oberfläche passt sich der Montagewinkel unterschiedlichen Hintergründen optimal an.

Der Montagewinkel besteht aus hochwertigem eloxierten Aluminium und ist für 350/500 und 1000 ml-Spender lieferbar. Die Lieferung beinhaltet den kompletten Befestigungssatz für Wand- und Spendermontage.

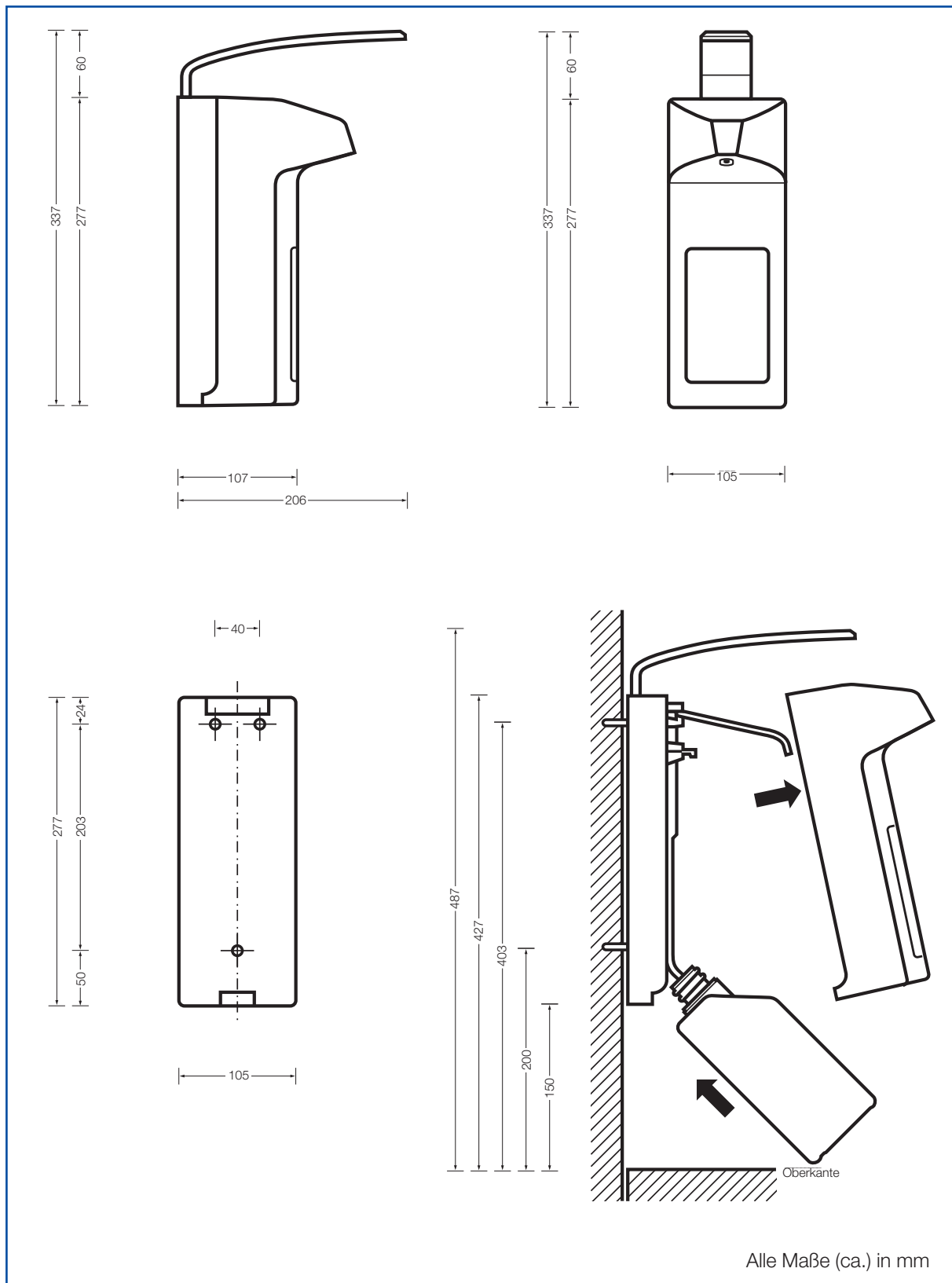


Detailzeichnungen 350/500 ml-Spender



# BODE Eurospender 2000

## Detailzeichnungen 1000 ml-Spender





## Wandmontage

Durch das Beschränken auf wenige, kompakte Einzelteile lässt sich der BODE Eurospender 2000 ohne großen Aufwand montieren.

### Vorbereitung des Montageortes

Zur Montage werden eine Bohrmaschine und ein 6 mm-Bohrer (Typ abhängig von Wandmaterial) sowie Schraubenzieher bzw. Akku-Schrauber benötigt. Alles weitere Befestigungsmaterial (Dübel, Schrauben, Unterlegscheiben) ist im Lieferumfang enthalten. Die genauen Angaben über die Spender-Abmessungen, den erforderlichen Mindestabstand zu Waschbecken/Arbeitsfläche etc. entnehmen Sie bitte den Detailzeichnungen.

Bei der Auswahl des Montageortes sind folgende Punkte zu berücksichtigen:

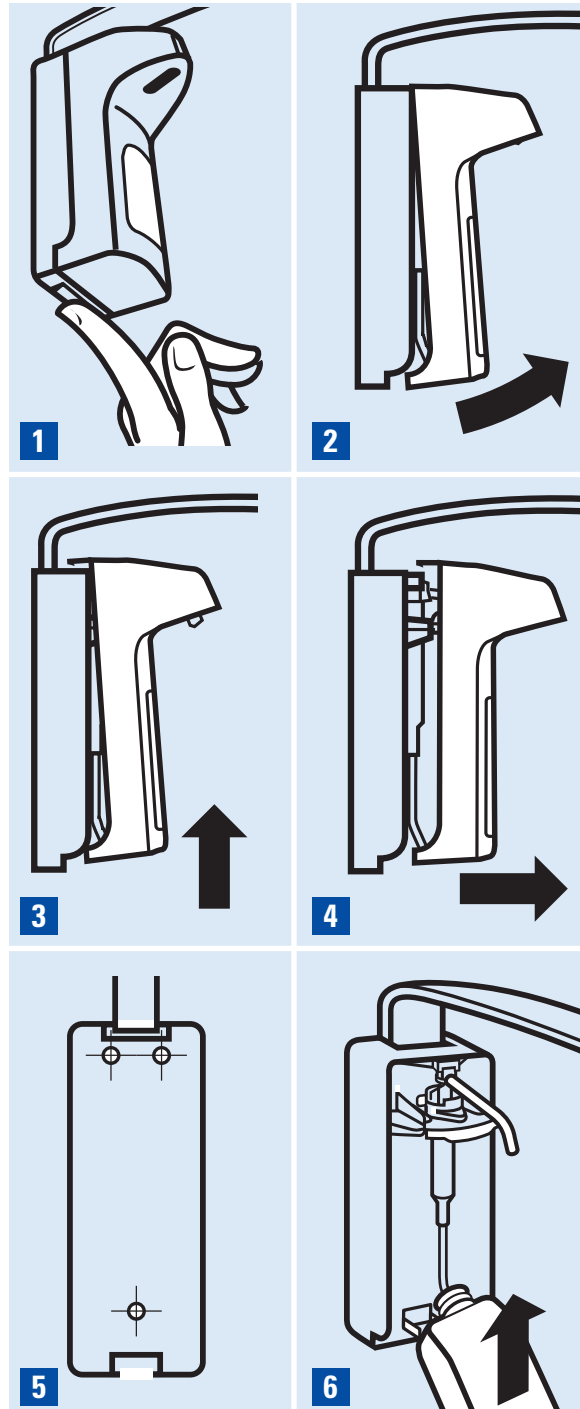
- Mindestabstand zwischen Spender und Waschbeckenoberkante oder Arbeitsfläche erforderlich, damit ein problemloser Flaschenwechsel möglich ist.
- Wand sollte sauber, trocken und eben sein.
- auf Tragfähigkeit achten: Zu dem Gewicht von Spender, Pumpe und Produktflasche kommt noch die Belastung bei der Betätigung des Armhebels hinzu. Aus diesem Grund, den Eurospender bitte ausschließlich mit dem im Lieferumfang enthaltenen Befestigungsmaterial an der Wand verschrauben.
- sicherstellen, dass beim Bohren keine elektrischen Leitungen, Gasleitungen oder sonstige Installationskabel und -rohre beschädigt werden.

### Montage

Bohrlöcher an der Wand markieren, Bohrungen vornehmen und Dübel einsetzen. Den Spender aus dem Karton nehmen:

1. Verriegelung an der Unterseite der Abdeckhaube lösen.
2. Den unteren Teil der Haube nach vorn ziehen.
3. Abdeckhaube leicht nach oben anheben, damit sich die obere Verriegelung löst.
4. Die gesamte Abdeckhaube lässt sich dann einfach nach vorn wegziehen. Pumpe herausziehen.
5. Rückwand mit den Schrauben und Unterlegscheiben am vorgesehenen Ort anbringen.
6. Pumpe und Flasche einsetzen, Abdeckhaube aufsetzen.

Zur Inbetriebnahme Armhebel mehrfach betätigen, damit das Produkt im Steigrohr der Pumpe angesaugt wird. Dabei die Hand unter den Pumpenauslauf halten.



Achtung: Die BODE Eurospender 2000 können nicht mit Powerstrips befestigt werden. Zur sicheren Anbringung bitte das mitgelieferte Befestigungsmaterial verwenden.

# BODE Eurospender 2000

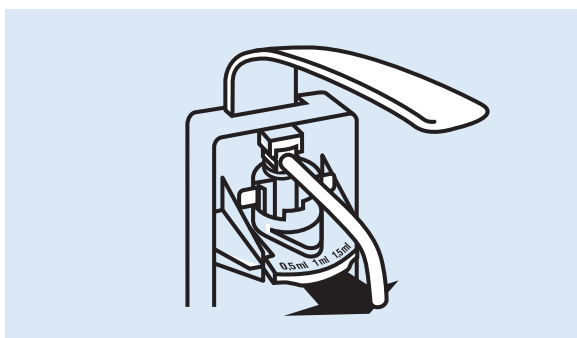
## Pumpenwechsel

Der Wechsel der Dosierpumpe kann aus verschiedenen Gründen erforderlich sein:

- zur Reinigung und Desinfektion bei Flaschenwechsel
- bei Verklebung oder Verschleiß der Pumpe (Spendereteil, das am stärksten beansprucht wird)

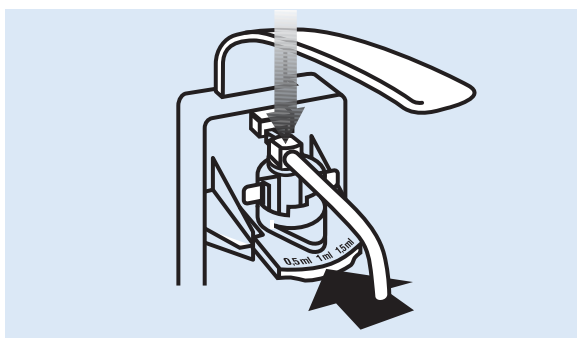
### 1. Herausnehmen der Pumpe

Abdeckhaube abnehmen. Pumpeneinheit am Pumpengehäuse herausziehen. Dabei den Armhebel hoch halten, da er nicht mehr vom Pumpenkopf gehalten wird.



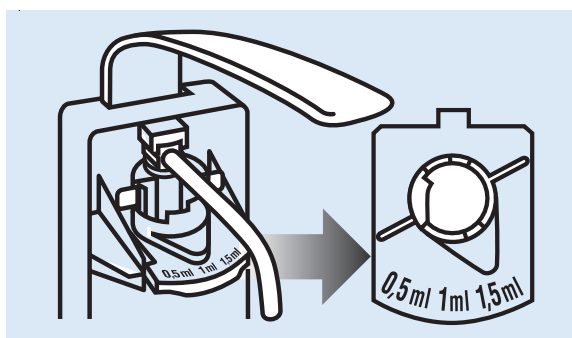
### 2. Einsetzen der Pumpe

Pumpe bei hoch gehaltenem Armhebel in die Nut schieben, bis sie einrastet. Dabei muss das Winkelteil in das Gehäuse gedrückt werden, um den von der Pumpenfeder erzeugten Druck zu überwinden.



## Einstellung der Dosiermenge

Der BODE Eurospender 2000 erlaubt bei der Flüssigpumpe wahlweise drei Einstellungen der Dosiermenge je Hub. Kriterien für die richtige Dosiermenge sind Einsatzort, -zweck und die Viskosität des Produktes. Die Option, die Dosiermenge zu variieren, ist vor allem bei Hände-Desinfektionsmitteln von Bedeutung. So können z. B. im OP größere Mengen an Produkt je Hub erforderlich sein. Bei Wasch- und Pflegelotionen spielt auch der persönliche Bedarf des Anwenders bei der gewünschten Dosiermenge eine Rolle. Die Dosierpumpe ist werkseitig auf 1,5 ml je Hub eingestellt. Um Mengen von 0,5 ml oder 1,0 ml je Hub zu dosieren, einfach den Dosierpfeil auf der Oberseite der Pumpeneinheit verstellen.



## Haltbarkeit von Produkten im Spender

Das geschlossene Gehäuse des BODE Eurospenders 2000 bietet die beste Gewähr für den Schutz des Flascheninhalts. Der Pumpenauslauf befindet sich in Normalstellung innerhalb des Gehäuses und ist nur bei Betätigung des Spenders sichtbar. Je nach Flaschenform und durch den offenen Pumpenauslauf ist ein Spendersystem jedoch grundsätzlich als offen anzusehen. Als Anhaltspunkt für die Haltbarkeit des Produktes sind daher die Herstellerangaben für geöffnete Behälter bzw. Flaschen zu berücksichtigen. Ein Nachfüllen der Flaschen hat auch aus Gründen der Haltbarkeit zu unterbleiben, da alte Produktreste die Haltbarkeit der Originalprodukte herabsetzen.



## Hygienische Aspekte

Die hygienischen Vorteile, die Dosierspender bieten, sind nur dann gewährleistet, wenn die Geräte regelmäßig gereinigt und desinfiziert werden. In der Praxis hat sich gezeigt, dass eine unzureichende Spenderhygiene zur Keimbesiedelung von Spendersystem und Produkt führen kann. Zu den häufigsten Keimen zählen Sporenbildner, Corynebakterien, verschiedene Kokken und Pseudomonaden.

Probleme können auch Produktrückstände am Pumpenauslauf bereiten. Bei verklebten Pumpenöffnungen kann das Produkt nicht direkt auf die Hände appliziert werden, sondern spritzt unter Umständen seitlich aus der Öffnung. Dabei besteht die Gefahr, dass es in die Augen gerät.

Auf die Risiken einer unzureichenden Spenderhygiene hat das Robert Koch-Institut mit der Richtlinie „Händehygiene“ reagiert:

### Richtlinie „Händehygiene“ des Robert Koch-Instituts

Bundesgesundhbl. 43 (2000): 230-233

„(...) Waschlotionen-, Desinfektionsmittel- und Handtuchspender müssen leicht zu reinigen und zu desinfizieren sein. Waschlotionenspender müssen vor dem erneuten Füllen gründlich gereinigt und desinfiziert werden. Dabei ist das System mehrfach gründlich mit heißem Wasser durchzuspülen, um Ablagerungen zu entfernen. Nicht vollständig entleerte Behälter dürfen nicht nachgefüllt werden (...). Falls das Hautpflege-mittel aus Spendern entnommen wird, gelten die gleichen Anforderungen.“

Das Robert Koch-Institut empfiehlt ausdrücklich die Verwendung von Einmalflaschen bei Wasch- und Pflegeprodukten. Für Hände-Desinfektionsmittel gilt darüber hinaus das Arzneimittelgesetz: Ein Neubefüllen leerer Flaschen darf demnach nur von einer Apotheke unter aseptischen Bedingungen durchgeführt werden. Dieses Vorgehen bietet in der Praxis daher keine Alternative zum Einsatz von Einmalflaschen.

Fazit für die Spenderhygiene: Eine Reinigung und Desinfektion des Spendergehäuses, mindestens aber der Dosierpumpe, ist spätestens bei einem Flaschenwechsel (Einmalflaschen) durchzuführen.

## Aufbereitung des Eurospenders 2000

Die Reinigung und Desinfektion von Spendergehäuse und Dosierpumpe sollte bei jedem Flaschenwechsel erfolgen.

Aufbereitung des Gehäuses:

- vorderen Spenderteil (Haube) durch Betätigung der Verriegelungszunge entfernen
- Spenderflasche und Dosierpumpe entnehmen
- vorderen Spenderteil gründlich unter fließendem heißen Wasser reinigen, bis keine Produktreste mehr sichtbar sind
- hinteres angeschraubtes Spenderteil mit angefeuchteten Einmaltüchern säubern
- beide Spenderteile mit einem alkoholischen Flächendesinfektionsmittel einsprühen und bei Bedarf hinterher mit Einmaltüchern abwischen
- neue, bzw. gesondert aufbereitete Dosierpumpe (s. u.) einsetzen
- neues Gebinde einhängen und Produkt durchpumpen

Die entnommene Dosierpumpe wird gesondert aufbereitet:

- Pumpe zunächst mit heißem Wasser durchspülen und von Produktresten reinigen
- alkoholisches Flächendesinfektionsmittel durchspülen und 5 min einwirken lassen
- anschließend Pumpe leer pumpen
- nach vollständiger Trocknung Pumpe wieder einsetzen oder staubfrei lagern

Hinweis: Keine Scheuermittel oder ätzenden Reinigungsmittel verwenden!



# BODE Eurospender 2000

## Spender

BODE Eurospender 2000	Einheit	No.
für 350/500 ml-Flaschen	1 St.	974680
für 1000 ml-Flaschen	1 St.	974700

Lieferung inkl. Befestigungsmaterial und Montage-/Bedienungsanleitung.

## Ersatzpumpen

Dosierpumpe	Einheit	No.
für 350/500 ml-Flaschen	1 St.	974690
für 1000 ml-Flaschen	1 St.	974710

## Andere Spender-Ersatzteile

Abdeckhauben	Einheit	No.
für 350/500 ml-Spender	2 St.	974900
für 1000 ml-Spender	2 St.	974930

Rückwand	Einheit	No.
für 350/500 ml-Spender	2 St.	974910
für 1000 ml-Spender	2 St.	974940

Armhebel	Einheit	No.
für alle Spendergrößen	5 St.	974920

## Zubehör

Montagewinkel	Einheit	No.
für 350 /500 ml-Spender	1 St.	974870
für 1000 ml-Spender	1 St.	974880

## Auffangschale für Wandbefestigung

für 350/500/1000 ml-Spender	1 St.	974762
-----------------------------	-------	--------

